

NOMES DERIVADOS DE VERBOS INACUSATIVOS: estrutura argumental e valor aspectual¹

ANA MARIA BRITO
abrito@letras.up.pt

1. Introdução

No quadro da distinção entre nominalizações eventivas, dotadas de estrutura argumental, e nominalizações resultativas, sem estrutura argumental, Grimshaw² começa por afirmar em relação às nominalizações derivadas de verbos inacusativos que, por perderem o argumento externo, não se espera que designem eventos complexos (designação da autora para “accomplishments” ou processos culminados) e espera-se que só se formem nominais com sentido resultativo³.

O presente texto analisa algumas propriedades das nominalizações derivadas de um subgrupo de verbos inacusativos – os de aparecimento / desaparecimento em cena e os de movimento – propondo-se que tais nominalizações, apesar de não terem argumento externo, têm estrutura argumental

¹ Agradeço a Ignacio Bosque os comentários feitos a uma versão anterior deste artigo. O texto ganhou muito com a leitura dos caps. 1 e 2 de M. Miguel, *O Sintagma Nominal em Português Europeu*, Diss. de Doutoramento em Linguística Portuguesa apresentada à Universidade de Lisboa em 2004.

² J. Grimshaw, *Argument Structure*, Cambridge, Mass., MIT Press, 1990, p. 122.

No quadro teórico desenvolvido pela autora os nomes que não têm estrutura argumental podem de qualquer modo ser acompanhados de “participantes” semânticos, que em Português se projectam, tal como os argumentos nominais, como complementos genitivos, possessivos ou SPREPS.

³ A mesma autora reconhece mais adiante (p. 123) que existem nominalizações eventivas em Inglês em *-ing* derivadas de verbos inacusativos de alternância (*the melting of the ice, the freezing of the lake*) e que desafiam esta generalização.

e do ponto de vista aspectual podem ter vários valores aspectuais, incluindo o de processo culminado.

O texto está organizado da seguinte maneira. Em 2. recorda-se a noção de verbo inacusativo, assim como algumas propriedades que definem tais verbos. Em 3. analisam-se as principais propriedades dos nomes derivados de um subgrupo de verbos inacusativos quanto à estrutura argumental e quanto aos valores aspectuais, discutindo-se em particular se o argumento destas nominalizações pode ou não ser expresso por adjectivos referenciais; em 4. tecem-se algumas considerações sobre o processo de nominalização aplicado aos nomes derivados de verbos inacusativos; e em 5. apresentam-se breves conclusões.

2. Verbos inacusativos

Sabe-se, desde a publicação de Perlmutter 1978⁴, que os verbos que seleccionam um só argumento e que a tradição gramatical designa por “intransitivos” não são uniformes, podendo englobar verbos que seleccionam um argumento externo – os chamados inergativos – e os verbos que seleccionam um argumento interno a que não atribuem caso acusativo, argumento esse que se comporta como sujeito final – os chamados inacusativos.

Na sequência de Perlmutter, Raposo⁵ e Eliseu⁶ apresentaram, para o Português, vários argumentos sintácticos a favor da “hipótese inacusativa”: a construção de “particípio absoluto”; a possibilidade de os participios passados surgirem como adjectivos adnominais; a possibilidade de os participios passados ocorrerem em construções predicativas⁷. Raposo, Eliseu e, mais recentemente, Duarte⁸ incluem na lista dos verbos inacusativos vários

⁴ D. Perlmutter, «Impersonal Passive and the Unaccusative Hypothesis» in *Proceedings from the IV Annual Meeting of the Berkeley Linguistic Society*, 1978, pp. 111-143.

⁵ E. P. Raposo, *A construção “União de orações” na Gramática do Português*, Diss. de Doutoramento em Linguística Portuguesa apresentada à Universidade de Lisboa, 1981.

⁶ A. Eliseu, *Verbos ergativos em Português: Descrição e análise*, Faculdade de Letras da Universidade de Lisboa, 1984.

⁷ B. Levin e M. Rappaport Hovav, *Unaccusativity. At the Syntax-Lexical Semantics Interface*, Cambridge, Mass., MIT Press, 1995 (pp. 17-20) mostram que certos critérios são de inacusatividade profunda (como a construção “particípio absoluto”) e que há outros critérios que são de inacusatividade superficial (como seja o uso dos clíticos *ne* em italiano e em catalão, *en* em francês).

⁸ I. Duarte, «A família das construções inacusativas» in M. H. Mateus *et alii*, *Gramática da Língua Portuguesa*, Lisboa, Caminho, 2003, pp. 507-548.

subgrupos de verbos: verbos de “aparecimento / desaparecimento em cena”, como *aparecer, desaparecer, nascer, morrer*; verbos de movimento, como *entrar, sair...*; verbos que, na sequência de Levin e Rappaport Hovav, Duarte designa de “mudança de estado devido a causa externa” e que são normalmente verbos de alternância, como *abrir, derreter, rasgar, queimar*; e, finalmente, verbos que denotam eventos com causa interna como *empalidecer, explodir* e que têm uma variante causativa complexa com *fazer*⁹.

Neste texto apenas terei em conta os dois primeiros subgrupos, isto é, os verbos de aparecimento / desaparecimento em cena e os de movimento, por não se relacionarem com variantes transitivas.

O quadro seguinte apresenta, de forma simplificada, os verbos considerados e o seu comportamento em relação aos três testes acima referidos¹⁰:

| Particípio Absoluto | Particípio como Adj. Adnominal | Particípio em Cons. Predicativa |
|-----------------------------|------------------------------------|---------------------------------|
| 1. | | |
| Acontecido o incidente, ... | Um incidente acontecido ontem, ... | * O incidente está acontecido |
| Afogado o menino, ... | Um menino afogado ontem, ... | O menino está afogado |
| Aparecido o menino, ... | Um menino aparecido ontem, ... | O menino está aparecido |
| Caída a criança, ... | Uma criança caída ontem, ... | A criança está caída |
| Desaparecido o menino, ... | Um menino desaparecido ontem, ... | O menino está desaparecido |
| Deslizado o telhado, ... | Um telhado deslizado ontem, ... | O telhado está deslizado |
| Morto o João, ... | Uma pessoa morta ontem, ... | A pessoa está morta |
| Ocorrido o acidente, ... | Um acidente ocorrido ontem, ... | * O acidente está ocorrido |
| Sucedido o acidentes, ... | Um acidente sucedido ontem, ... | * O acidente está sucedido |
| Sucumbido o homem, ... | Um homem sucumbido ontem, ... | O homem está sucumbido |
| 2. | | |
| Chegada a pessoa, ... | Uma pessoa chegada há pouco, ... | A pessoa está chegada |
| Entrado o homem, ... | Uma pessoa entrada há pouco, ... | A pessoa está entrada |
| Ida a pessoa, ... | Uma pessoa ida há pouco, ... | * A pessoa está ida |
| Saído o homem, ... | Um homem saído há pouco, ... | * O homem está saído |
| Vinda a pessoa, ... | Um homem vindo há pouco, ... | * O homem está vindo |

Como Duarte¹¹ refere, nem todos os verbos inacusativos têm o mesmo comportamento face aos testes do particípio como adjectivo adnominal e do particípio em posição predicativa, mas todos passam o teste do particípio

⁹ Em B. Levin e M. Rappaport Hovav, *Idem*, distinguem-se dois grandes tipos de inacusativos: os que não derivam de verbos transitivos – como os de aparecimento/desaparecimento em cena e os de movimento – e os de alternância, que derivam de verbos transitivos. O tema é retomado, entre outros, em T. Reinhart, *The Theta System: Syntactic Realization of Verbal Concepts*, OTS Working Papers in Linguistics, 2000, em que a autora defende a origem transitiva de todos os inacusativos por Redução do argumento externo, com base sobretudo em dados do Hebreu.

¹⁰ Uso aqui a determinação definida e indefinida mas não vou explorar os contextos de uso destes particípios. A terceira coluna é a mais restritiva porque intervêm nela condições aspectuais.

¹¹ I. Duarte, *Idem*, p. 520.

absoluto, razão pela qual os verbos apresentados no quadro podem ser caracterizados como inacusativos.

Os verbos inacusativos têm a possibilidade de marcar tematicamente o seu argumento interno mas não têm a capacidade de o marcar casualmente¹². Em Português e noutras línguas de sujeito nulo há duas vias sintácticas possíveis de expressão de um verbo inacusativo: ou o argumento interno se move para a posição vazia de sujeito frásico e aí recebe caso nominativo de T por um acordo Esp-núcleo, derivando a chamada construção inacusativa “pessoal”, como em (1); ou o argumento interno *in situ* recebe caso nominativo a partir da categoria vazia na posição de sujeito, na chamada construção inacusativa “impessoal”, como em (2)¹³:

50

(1) Um acidente ocorreu.

(2) Ocorreu um acidente.

Para além do argumento interno que se realiza como SN, os verbos inacusativos de movimento têm ainda um ou mais argumentos que se realizam como SPREPs, com valor locativo de origem e de direcção, como exemplificado em (3) e (4):

(3) O rapaz veio de Lisboa para o Porto.

(4) O rapaz foi de casa para a faculdade.

O aspecto a reter é, pois, que os verbos inacusativos têm argumento interno mas não externo; do ponto de vista temático, tal argumento é geralmente Tema ou Paciente. Os verbos de movimento não seleccionam propriamente um Agente mas podem ter, pelo menos em certos contextos, uma leitura de intenção ou de propósito, como ilustrado em (5) e (6):

(5) O rapaz veio intencionalmente de Lisboa para o Porto.

(6) O rapaz foi propositadamente de casa para a faculdade.

¹² A não marcação de caso acusativo está relacionada com a inexistência de argumento externo; tal interrelação é captada pela chamada “Generalização de Burzio”: Um verbo atribui caso acusativo ao seu objecto se e só se atribuir papel temático externo.

¹³ Esta é a perspectiva de L. Burzio, *Italian Syntax*, Dordrecht, Kluwer, 1986 e de N. Chomsky, *Knowledge of Language*, Nova Iorque, Praeger, 1986, segundo os quais se forma uma cadeia entre a posição nula de sujeito, pro, e o SN pós-verbal. No quadro do Programa Minimalista têm sido propostas outras soluções técnicas. Para um tratamento alternativo ver Duarte, «A família...», p. 512, e referências aí apresentadas.

Do ponto de vista aspectual os Vs inacusativos parecem poder exprimir vários valores: podem significar actividades ou processos, “achievements” ou culminações, “accomplishments” ou processos culminados. Os verbos de aparecimento / desaparecimento em cena exprimem culminações ou processos: *ocorrere* e *acontecer*, por exemplo, combinam-se com advérbios localizadores, com advérbios de medida de tempo e com advérbios durativos, variando, portanto, o valor aspectual do enunciado:

(7) O incidente ocorreu às três da tarde / ontem / na semana passada.
(culminação)

(8) O incidente ocorreu num minuto. (processo culminado)

(9) O incidente ocorreu durante um minuto / meia hora / um dia.
(processo)

Já *morrer* e *nascer* exprimem culminações, razão pela qual não podem combinar-se com durativos e só podem co-ocorrer com advérbios localizadores pontuais:

(10) (a) * O João nasceu / morreu durante três horas.

(b) O João nasceu / morreu às três horas.

Os verbos de movimento podem exprimir culminações ou processos culminados. Tal pode ser confirmado pelo tipo de adverbiais de tempo com os quais podem combinar-se: *chegar*, por exemplo, combina-se com advérbios localizadores (11) ou de medida de tempo (12), sendo agramatical o uso de durativos (13):

(11) O rapaz chegou às três da tarde / ontem. (culminação)

(12) O rapaz chegou num minuto. (processo culminado)

(13) * O rapaz chegou durante um minuto / meia hora. (processo)

A estrutura sintáctica de frases contendo verbos inacusativos tem sido objecto de alguma discussão. Neste texto aceitei a estrutura (14), partindo dos seguintes pressupostos teóricos¹⁴:

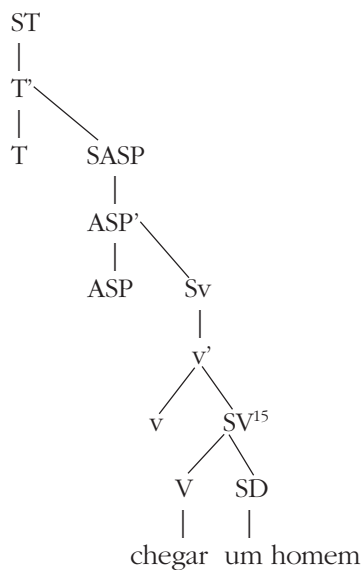
– a estrutura de uma frase resulta da interacção de categorias lexicais e funcionais;

– a categoria funcional que descreve uma frase finita é ST, podendo a estrutura conter mais categorias funcionais, nomeadamente SASP(ecto);

¹⁴ Cf. em particular N. Chomsky, *The Minimalist Program*, Cambridge, Mass., The MIT Press.

– a estrutura da parte verbal da frase comporta um pequeno *v*, uma categoria funcional situada imediatamente acima da projecção *SV* que contém o argumento interno de *V*; no caso concreto dos verbos inacusativos, *v* é desprovido de uma posição de argumento externo.

(14)



3. Dos verbos inacusativos aos nomes deles derivados

Como tem sido largamente notado na bibliografia relevante, é o facto de os verbos inacusativos não terem um argumento externo marcado com a relação temática de Agente que explica a inexistência de nominalizações em *-or* deles derivadas: **chegador*, **aparecedor*, **nascedor*, **morredor*, **caidor*, **ocorredor*, **acontecedor*, **desaparecedor*. Pelo contrário, tais nominalizações existem a partir de verbos inergativos como *trabalhador*, *corredor*, *escritor*, etc..

¹⁵ Coloco aqui directamente a categoria *SV*, não tomando posição relativamente à proposta de Alexiadou no quadro da Morfologia Distribuída segundo a qual o que se projecta é uma raiz lexical não especificada quanto à natureza verbal (ver A. Alexiadou, *Functional Structure in Nominals. Nominalization and Ergativity*, Amsterdam, John Benjamins, Publishing Company, 2001, p. 7).

Mas os verbos inacusativos dão origem a outro tipo de nominalizações como *acontecimento, aparecimento, morte, nascimento, ocorrência, passagem, queda, surgimento, saída, chegada, entrada, vinda, regresso*, etc.¹⁶

Nos pontos seguintes vamos estudar as suas propriedades principais.

3.1. Expressão dos argumentos

Em geral, as nominalizações derivadas de verbos inacusativos são predicados unários, sendo o seu argumento realizado como um complemento genitivo ou como um possessivo, geralmente com a interpretação de Tema¹⁷:

(15) a vinda do rapaz / a sua vinda

(16) a ocorrência do acidente / a sua ocorrência

Pelo facto de os verbos de que derivam não serem transitivos, o argumento destas nominalizações nunca pode ser expresso por um SPREP introduzido pela preposição *por*¹⁸:

(17) * a morte pelo homem

(18) * o regresso pelo rapaz

Vimos acima que certos verbos inacusativos de movimento têm ainda um ou mais argumentos que se realizam como SPREPs, com valor locativo de origem e de direcção. Do mesmo modo, as suas nominalizações admitem tais SPREPS:

¹⁶ Conforme me recordou Ignacio Bosque, estes últimos nomes são, na verdade, as formas femininas dos participios dos verbos (*sair, chegar, entrar*), o que aproxima estes verbos de grande número de transitivos e os distingue uma vez mais dos inergativos. Nos nomes regressivos ou “post-verbais” derivados de inacusativos devem ainda citar-se: *aferro* (de *aferrar*), *afogo* (de *afogar*); mas como estes verbos admitem alternância, tendo uma variante transitiva, não serão aqui considerados. Para uma discussão ver A. Rodrigues, *A construção de postverbais em Português*, Porto, Granito Editores e Livreiros, 2001, em especial pp. 152-153.

¹⁷ Tal como os verbos correspondentes, estas nominalizações admitem um adjetivo do tipo *propositado* ou *intencional*: *a entrada propositada dos Americanos no Iraque, o regresso intencional dos soldados*.

¹⁸ Como tal, os nomes derivados de inacusativos nunca podem ser “nominais passivos” ou “passivas nominais”, como *a destruição da cidade pelo exército inimigo* (ver, entre outros, C. Picallo, «La estructura del sintagma nominal: las nominalizaciones y otros sustantivos con complementos argumentales» in I. Bosque e V. Demonte, *Gramática Descriptiva de la lengua española*, Madrid, Espasa, vol. I, pp. 363-392).

- (19) a vinda (do rapaz) de Lisboa para o Porto
- (20) a ida (do rapaz) de casa para a faculdade

Uma vez que as nominalizações derivadas dos verbos inacusativos têm argumento interno e não externo, não é, em geral, possível exprimir tal argumento por um adjectivo de relação ou referencial, ao contrário do que acontece com nomes derivados de verbos inergativos¹⁹. Vejam-se os exemplos (21) a (26), com nominalizações derivadas de inacusativos, que contrastam com (27) e (28), que contêm nominalizações derivadas de inergativos:

54

- (21) * a morte judaica na guerra
- (22) * o aparecimento estudantil na reunião
- (23) * o desaparecimento índio na Amazónia
- (24) * o surgimento bacteriano na ferida
- (25) * a queda europeia no plano económico
- (26) * a ocorrência americana do ano
- (27) o telefonema americano para o Kremlin
- (28) o trabalho estudantil em favor das comunidades carenciadas

No entanto, considerem-se os exemplos (29) a (31), em que em (29) o adjectivo tem a interpretação de tema e em (30) e (31) a interpretação de Agente:

- (29) o ressurgimento nazi na Europa
- (30) a chegada soviética à Lua
- (31) a entrada americana no Iraque

Perante dados deste tipo, alguns autores²⁰ consideram que, quando estes nominais admitem um adjectivo de relação, impedindo assim a projecção

¹⁹ E à semelhança de nomes derivados de verbos transitivos quando seguidos de *por* + SN: * *a produção queijeira pelos Açores*. Ver sobre esta questão R. Kayne, *Connectedness and Binary Branching*, Dordrecht, Foris Publications, 1984; A. Giorgi e G. Longobardi, *The Syntax of Noun Phrases*, Cambridge, Cambridge University Press, 1991, pp. 125, 243-4; C. Picallo, «Nominals and nominalization in Catalan» in *Probus*, 3, 1991, pp. 287-8; C. Picallo, «La estrutura...»; M. Miguel, *O Sintagma...*, pp. 83-89; I. Bosque e C. Picallo, «Postnominal adjectives in Spanish» in *Journal of Linguistics*, 32, 1996, pp. 349-385. Neste último texto, os autores consideram que, mesmo com a interpretação de Tema, o argumento ocupa a posição de Esp de SN, deixando a posição de argumento interno não preenchida, explicando assim a agramaticalidade de exemplos do tipo de (21) a (26).

²⁰ Cf. I. Bosque e C. Picallo, *Idem* e C. Picallo, «La estructura...», p. 381.

do argumento interno sob a forma de genitivo, isso exclui a leitura eventiva da construção, obtendo-se uma leitura resultativa²¹.

No ponto seguinte afastar-me-ei desta proposta e mostrarei que a expressão do argumento das nominalizações sob a forma de adjectivo de relação é possível em contextos com valor eventivo²².

3.2. Natureza aspectual e expressão dos argumentos

Na bibliografia relevante, é normalmente afirmado que as nominalizações deverbais em geral são ambíguas entre uma leitura resultativa e uma leitura de evento. Assim, um exemplo contendo um nome derivado de um V inacusativo como sujeito do verbo psicológico *alegrou*, como em (32), seria representativo da leitura resultativa; diferentemente, um exemplo em que o mesmo nome é sujeito de um predicado como *ocorreu*, como em (33), seria representativo da leitura eventiva:

(32) O regresso dos turistas alegrou toda a gente.

(33) O regresso dos turistas ocorreu no dia 9.

Neste texto, partirei da posição defendida por Brito e Oliveira 1997²³, segundo a qual as nominalizações deverbais em geral podem ser ambíguas entre três tipos de interpretação: a de processo, a de resultado – concebido como fase final e conseqüente de um processo – e a de entidade ou individual resultante de um processo. No trabalho referido, dá-se o exemplo do nome *encomenda*, que pode ser de processo em (34), resultativo em (35) e de entidade em (36):

²¹ A distinção entre nominalizações deverbais com interpretação eventiva e nominalizações deverbais com interpretação resultativa deve-se a vários autores, entre eles, J. C. Milner, *Ordres et raisons de langue*, Paris, Seuil, 1982 e mais tarde J. Grimshaw, *Argument...* Mas a noção de resultativo nem sempre é muito clara. Sobre esta questão ver adiante.

²² Também M. Miguel, *O sintagma...*, pp. 85-89, afirma que «não parece adequado assumir, como em Bosque e Picallo, que a proibição destes adjectivos com eventivos e a sua legitimação em resultativos seja um teste que permita distinguir entre as duas classes de nomes.» (p. 86). Mais adiante a autora admite que certos adjectivos denominais que acompanham nomes não eventivos são classificatórios, significando “de tipo x” e possivelmente serão adjuntos, não ocupando posições de argumento (é o caso de *acrobacia aérea, calor solar, viagem espacial, aldeia lacustre, discriminação racial*, etc.) (pp. 89-80), proposta com a qual concordo.

²³ A. Brito e F. Oliveira, «Nominalization, Aspect and Argument Structure» in G. Matos, M. Miguel, I. Duarte e I. Faria (orgs.), *Interfaces in Linguistic Theory*, Lisboa, APL / Colibri, 1997, pp. 57-80. Os exemplos apresentados vêm na p. 65.

- (34) A Maria ainda está a fazer a encomenda de livros.
(35) A encomenda de livros enriqueceu a nossa biblioteca.
(36) Vou mandar esta encomenda.

Vejamos, dentro desta perspectiva, como se comportam os nomes derivados de verbos inacusativos.

Comecemos por analisar a leitura eventiva destes nomes. Vários factores acentuam esta leitura:

56

(i) como já vimos acima, a possibilidade de estes nomes se combinarem com verbos do tipo *ocorrer*; *ter lugar*; *decorrer*; *durar* e com algumas preposições e locuções prepositivas como *durante*, *no meio de*, *no final de*:

- (37) (a) O acontecimento teve lugar no dia 9.
(b) A entrada no Iraque ocorreu há dois anos.
(38) no meio do acontecimento, durante a entrada das tropas

Também nominalizações modificadas por adjectivos referenciais se comportam do mesmo modo, o que corrobora a proposta feita acima de que adjectivos relacionais podem co-ocorrer com nominais de leitura eventiva:

- (39) A entrada americana no Iraque ocorreu há dois anos.

(ii) Outra razão que permite verificar a natureza eventiva destes nomes é poderem surgir em construções de controlo, sendo o controlador o lugar de evento²⁴. Isto é verdade tanto para as nominalizações com genitivos e possessivos como para as nominalizações com adjectivos relacionais²⁵:

(40) A entrada dos Americanos no Iraque para dominar o país deu-se em 2003.

(41) A sua entrada no Iraque para dominar o país deu-se em 2003.

(42) A entrada americana no Iraque para dominar o país deu-se em 2003.

²⁴ Sobre a existência de um lugar de Evento nas nominalizações com possibilidade de controlo ver J. Grimshaw, *Idem*, p. 66.

²⁵ Alexiadou adopta um tratamento próximo do de Picallo e Bosque e Picallo no sentido de dizer que os adjectivos referenciais só afectam nomes de resultado; um dos seus argumentos é a impossibilidade de controlo na presença de um adjectivo deste tipo: * the Egyptian humiliation of Caesar in order to become the most powerful nation (A. Alexiadou, *Functional...*, p. 105). Mas os meus exemplos (42) e (45) contrariam este argumento.

- (43) A saída dos russos para apaziguar a zona ainda não teve lugar.
 (44) A sua saída para apaziguar a zona ainda não teve lugar.
 (45) A saída russa para apaziguar a zona ainda não teve lugar.

(iii) Outro argumento para verificar a natureza eventiva das nominalizações que estamos a estudar é a co-ocorrência com o progressivo acompanhado de um verbo perceptivo²⁶; de novo, tanto as nominalizações com genitivo e possessivos como com adjectivos relacionais se comportam de igual modo:

57

- (46) Estamos a assistir ao ressurgimento dos nazis na Europa.
 (47) Estamos a assistir ao seu ressurgimento na Europa.
 (48) Estamos a assistir ao ressurgimento nazi na Europa.

Como é sabido, a natureza dos adverbiais de tempo pode alterar o valor aspectual das construções. Assim, adverbiais localizadores potenciam a leitura de culminação ou resultado, os de medida de tempo determinam a leitura de processo culminado e os durativos desencadeiam a leitura de processo, como é ilustrado nos seguintes exemplos:

- (49) = (37) O acontecimento teve lugar no dia 9. (culminação / resultado)
 (50) O acontecimento teve lugar num minuto. (processo culminado)
 (51) O acontecimento teve lugar durante um minuto. (processo)
 (52) A morte deu-se às três horas / * num minuto / * durante um minuto. (culminação)
 (53) A ocorrência deu-se às três horas / num minuto / * durante um minuto. (culminação ou processo culminado)
 (54) A chegada / a partida deu-se às três horas * durante um minuto. (culminação)

Analisemos agora aquilo que na literatura é chamado a “leitura resultativa”, muitas vezes associada a um predicado verbal apreciativo:

- (55) = (32) O regresso dos turistas alegrou toda a gente.
 (56) A vinda do João estragou o jantar.
 (57) O aparecimento dos estudantes trouxe um mau ambiente à reunião.

²⁶ Cf. A. M. Brito e F. Oliveira, *Nominalization...*, p. 60.

O que estas frases denotam é uma fase ou o resultado de um processo e, nesse sentido, parece correcto manter a proposta de Brito e Oliveira de que estes nomes são ainda eventivos. Esta natureza eventiva é reforçada pela possibilidade de tais nomes serem negados através do advérbio *não*²⁷ (apesar de a aplicação da negação a um nome eventivo produzir um estativo):

(59) A não-vinda do João estragou o jantar.

(60) O não-aparecimento dos estudantes trouxe um mau ambiente à reunião.

58

Por outro lado, veja-se que esta possibilidade não está vedada aos nominais afectados de adjectivos referenciais, o que mostra que a leitura das nominalizações com este tipo de adjectivos não é exclusivamente resultativa:

(61) A não-chegada soviética à Lua surpreendeu a opinião pública.

(62) A não-entrada americana no Iraque teria sido preferível.

Como os exemplos apresentados revelam, a grande maioria dos nomes derivados de verbos inacusativos apresentam duas grandes interpretações, a de processo, podendo ser culminado ou não, e a de culminação ou resultado.

Mas vejamos se estes nomes têm a terceira interpretação, a de indivíduo ou de entidade. Os exemplos seguintes ilustram vários significados de *ida*, *volta*, *entrada* e *saída* como nomes de entidades²⁸:

(63) Aqui tens uma *ida e volta* (= um bilhete).

(64) Tens aqui um colar só com uma *ida*.

²⁷ Cf. J. C. Milner, *Ordres...*, p. 124. Sobre este assunto veja-se também Bottari, «Romance Passive Nominals» in *Geneva Generative Papers*, 0.0., 1992, pp. 66-80. Analisando o Italiano, o autor dá um argumento adicional à proposta de que os nomes modificados pela negativa são nomes de processo: em italiano a presença da negação é sensível à presença de argumento interno; veja-se (i) e (ii):

(i) * la mancata descrizione

(ii) la mancata descrizione della vita

O primeiro exemplo é agramatical, porque, não contendo argumento interno expresso, a leitura é resultativa, sendo impossível negá-lo; (ii) é bem formado porque se trata de um nome de processo, com argumento interno expresso e possibilidade de negação.

²⁸ Agradeço à Inês Duarte e à Matilde Miguel o terem-me chamado a atenção para algumas destas possibilidades.

- (65) Esta é uma abóbada de *volta* inteira.
 (66) A Maria leva no pescoço umas *voltas* bem bonitas.
 (67) Esta *entrada* está muito bem arranjada.
 (68) A *entrada* era melão com presunto.
 (69) Tens aqui uma *entrada* para a exposição.
 (70) O dicionário da Academia tem 70 000 *entradas*.
 (71) Ela teve de dar uma *entrada* para a casa.
 (72) A *saída* do estádio é aqui.
 (73) Esta *saída* de banho é linda!

Podemos então concluir que, do ponto de vista aspectual, as nominalizações derivadas de verbos inacusativos são em geral eventivas, mas um pequeno número (derivadas de verbos de movimento) tem disponível a interpretação de entidade; do ponto de vista da expressão de argumentos, o argumento interno deste tipo de nominalizações pode ser realizado por um adjectivo referencial, para além de um genitivo ou de um possessivo.

4. A estrutura sintáctica das nominalizações: uma proposta

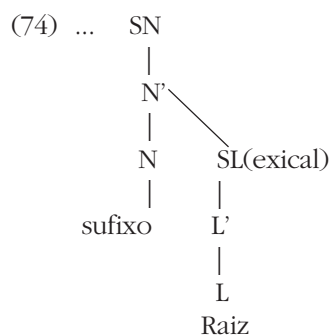
Neste ponto serão feitas algumas considerações gerais sobre a relação Léxico–Sintaxe no que diz respeito às nominalizações.

De acordo com a Hipótese Lexicalista Forte de Chomsky 1970²⁹, as nominalizações não são obtidas por qualquer transformação de estruturas verbais; mas de modo a captar as regularidades entre nomes e verbos, o autor propõe que as bases que entram na estrutura sintáctica são neutras do ponto de vista dos traços categoriais [+/-N] ou [+/-V] e que os traços categoriais são atribuídos por regras morfológicas. Esta perspectiva tem sido objecto de alguns desenvolvimentos; destacarei aqui apenas os de Picallo 1991 e de Alexiadou 2001³⁰. Picallo adopta a proposta de Chomsky mas apenas naquilo que a autora considera serem as nominalizações eventivas ou de processo.

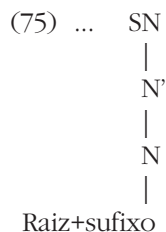
²⁹ N. Chomsky, «Remarks on Nominalizations» in R. A. Jacobs e P. S. Rosenbaum (orgs.), *Readings in English Transformational Grammar*, Waltham, Mass., Ginn and Co, 1970, pp. 184-221.

³⁰ Nesta mesma orientação ver, entre outros, D. Valois, *The internal syntax of DP*, Ph.D., UCLA, 1991; A. M. Brito, «A ordem de palavras no SN em Português numa perspectiva de Sintaxe Comparada: um caso particular: os Ns deverbais eventivos» in *Actas do Congresso Internacional sobre o Português*, Lisboa, Colibri / APL, vol. I, 1996, pp. 81-106.

Assim, de acordo com a sua perspectiva, numa nominalização eventiva, o sufixo é considerado essencialmente um morfema de natureza funcional³¹ e a nominalização é um processo sintáctico, pelo qual uma raiz, neutra quanto à sua natureza nominal ou verbal, se torna num Nome na componente sintáctica por movimento do V para junto do morfema de nominalização, como se descreve simplificada e parcelarmente em (74):



Ainda segundo Picallo, uma nominalização com leitura resultativa seria obtida por um processo eminentemente lexical, sendo o morfema em causa de natureza derivacional, o que se descreve, de novo de modo parcelar, em (75):



Alexiadou 2001³² desenvolve este tratamento dentro do quadro da Morfologia Distribuída, mantendo, no entanto, o essencial das propostas de Picallo. A autora começa por lembrar que há línguas, como o grego, que admitem advérbios em nominais de processo (76a), mas proíbem-nos em nominais ditos resultativos (76b)³³:

³¹ Picallo chega mesmo a propor que neste caso o morfema é flexional, o que nos parece muito discutível.

³² A. Alexiadou, *Functional...*, em especial cap. 2.

³³ *Idem*, p. 15.

- (76) (a) i katastrofi ton egrafon prosektika / me prosohi
a destruição os documentos-GEN cuidadosamente / com
cuidado
a destruição dos documentos cuidadosamente
(b) * i katastrofi prosektika
a destruição cuidadosamente

Por outro lado, o Hebreu admite acusativo no complemento de uma nominalização, fornecendo um claro argumento para a existência de uma projecção verbal dentro dos nominais de processo³⁴:

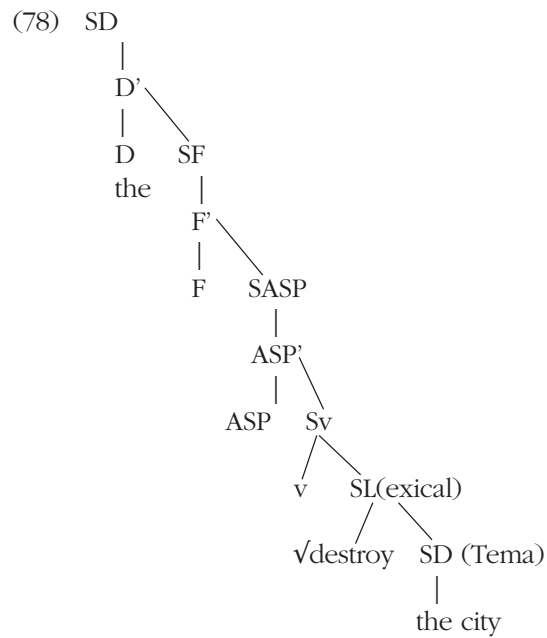
61

- (77) Harisat ha-cava et ha-kfar be-axzriyut
destruição o-exército AC a aldeia cruelmente
a destruição pelo exército da aldeia cruelmente

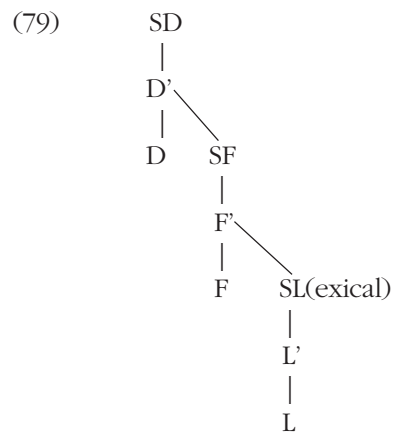
A partir destes dados, Alexiadou desenvolve um quadro teórico baseado na profunda semelhança entre a estrutura de frase e a das nominalizações. Especificamente, numa nominalização eventiva haverá um radical (S)lexical subespecificado em relação ao traço verbal, que se combina com uma estrutura caracterizada pela presença de várias categorias funcionais, em particular a categoria SASP, para além das categorias SD e SNUM ou SCONC e que a autora simboliza por SF; a representação seguinte descreve a estrutura da expressão nominal *the destruction of the city*³⁵:

³⁴ *Ibidem*.

³⁵ *Idem*, p. 19; para a autora, também a estrutura de frase contém uma raiz SL não especificada relativamente à natureza verbal, sendo a parte funcional, nomeadamente a existência de ST, que está na base do aparecimento de um V (cf. p. 17). Sobre a existência de uma categoria ASP nas nominalizações ver ainda A. Brito e F. Oliveira, «Nominalization...», p. 75 e referências aí feitas.



Para a mesma autora, uma nominalização resultativa é deficitária relativamente ao nó SASP e ao nó Sv, tendo a estrutura descrita em (79):



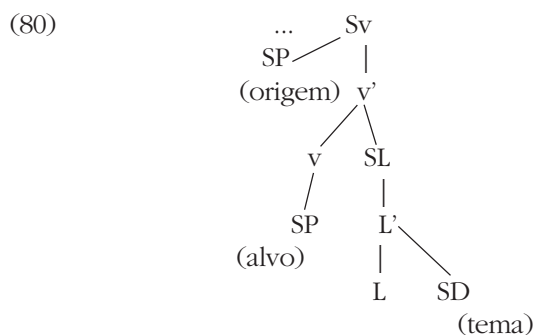
Em ambos os casos, a base lexical é “transformada” numa nominalização no contexto de D, por meio de uma regra de Reajustamento pós-sintáctica³⁶.

³⁶ *Idem*, p. 67.

Desenvolvendo a ideia defendida anteriormente de que a grande maioria das nominalizações derivadas de verbos inacusativos são eventivas e de que a chamada leitura resultativa não é mais do que a interpretação correspondente a uma fase de um evento ou de um processo, proponho então que as nominalizações como as que estamos a analisar, nas suas leituras de processo e de resultado, devem ser descritas como em (78)^{37 38}.

Por sua vez, as nominalizações com leitura de entidade, como *ida*, *volta*, *entrada*, *saída* dos exemplos (63) a (73) terão uma estrutura como em (79), onde estão ausentes quer uma categoria aspectual quer a categoria Sv.

Vejam agora o que acontece no caso de nomes derivados de verbos de movimento. Disse-se anteriormente que tais nomes, como os verbos correspondentes, têm dois argumentos associados a preposições locativas, como em *a ida (do rapaz) de casa para a faculdade*. A sua estrutura deverá ser um pouco mais complexa do que a descrita em (78), comportando o seguinte:



4. Conclusões

Neste trabalho analisei alguns aspectos da sintaxe e da semântica das nominalizações derivadas de verbos inacusativos, em particular os derivados

³⁷ Não analiso aqui o processo de atribuição de genitivo. Para um tratamento no quadro do Programa Minimalista ver M. Miguel, *O Sintagma...*, cap. 3.

³⁸ Uma importante consequência do tratamento de Alexiadou é a de que a grande diferença entre nomes eventivos e nomes resultativos é a estrutura funcional, podendo dizer-se que quer uns quer outros seleccionam complementos (p. 69). Uma tal abordagem distancia-se da de Grimshaw, que considera que só os Ns eventivos têm estrutura argumental e que os Ns resultativos não têm. Na nossa concepção alargada de “eventivo”, os Ns de processo e os resultativos têm estrutura argumental e só os nomes de entidades é que não têm argumentos, podendo, de qualquer modo, projectar “participantes” em posição de complemento (como em *uma saída de praia*).

de Vs de aparecimento / desaparecimento em cena e os de movimento. Procurei mostrar que tais nominalizações, embora deficitárias relativamente ao argumento externo têm estrutura argumental e que um dos seus argumentos pode, em certas condições, ser realizado por um adjectivo referencial. Do ponto de vista aspectual, as nominalizações derivadas de Vs inacusativos são em geral eventivas, com vários valores aspectuais, incluindo a leitura resultativa ou culminativa, que, na sequência de Brito e Oliveira 1997, considere como uma parte da interpretação eventiva. Existe, no entanto, um pequeno número de nomes derivados de verbos de movimento que tem a leitura de entidade ou de indivíduo.

Na parte final fizeram-se algumas reflexões acerca da relação Léxico-Sintaxe no que respeita às nominalizações. Partindo-se do tratamento de Picallo 1991, segundo o qual há nominalizações sintácticas e nominalizações lexicais, defendeu-se uma análise inspirada em Alexiadou 2001, segundo a qual a estrutura das nominalizações eventivas é muito semelhante à estrutura de frase, comportando uma categoria funcional aspectual; a base lexical é subespecificada quanto à sua natureza verbal ou nominal mas a natureza nominal da categoria é dada pela existência da categoria funcional SD. Assim sendo, a estrutura sintáctica de uma frase contendo um verbo inacusativo (descrita em (14)) e a estrutura sintáctica de um sintagma nominal contendo uma nominalização eventiva dele derivada (como em (78)) apresenta semelhanças relevantes, que o presente artigo procurou evidenciar³⁹.

³⁹ Em M. Miguel, *O Sintagma...*, cap. 2. estudam-se muitos aspectos da sintaxe e da semântica dos nomes derivados de verbos inacusativos (*chegada*), assim como de nomes derivados de verbos inergativos (*salto*). No final do capítulo a questão é colocada não no tipo de base verbal mas no tipo de derivação, chegando-se a propor, por um lado, que uma mesma base pode dar origem a dois tipos de derivação, uma inacusativa e outra inergativa e, por outro lado, que em construções nominais derivadas de verbos transitivos como *a invasão do Iraque* temos um output inacusativo impessoal e em *a sua invasão* temos um output inacusativo pessoal. Tal proposta deriva de uma aplicação ao domínio nominal de algumas ideias de T. Reinhart, *The Theta System...* Com efeito, uma das propostas de Reinhart é a origem transitiva dos verbos inacusativos por redução de um dos seus argumentos (o argumento [+causa]), como em casos de alternância causativa/ anticausativa. No entanto, este edifício teórico não pode ser aplicado sem mais aos nomes. Assim, não parece adequada a definição de nome inacusativo (inspirada na definição de verbo inacusativo de Reinhart) dada por Miguel na p. 248 da sua dissertação: «Um nome deverbal é inacusativo se e só se o seu conceito verbal incluir um papel temático [+causal] e se este papel temático se encontrar reduzido (i.e. não realizado)». Como procurei mostrar neste trabalho, não fica demonstrado que as nominalizações derivadas de verbos de aparecimento / desaparecimento em cena e de movimento tenham no seu conceito verbal um papel temático com o traço causativo, mesmo propondo que tal traço é reduzido.